

# Alurail



Детальную информацию об изделии Вы найдёте по адресу:  
[www.bopla.de](http://www.bopla.de)



- 2 основных размера
- 7 стандартных длин
- Специальные длины по запросу
- Гибкое позиционирование устанавливаемых модулей
- Может использоваться в качестве корпуса с одной платой
- Настенное крепление с геометрическим замыканием
- Комплект заземления в качестве дополнительной оснастки

#### Цвет:

Профиль, прозрачно анодированный; профильные колпачки светло-серого цвета, похоже на RAL 7035; специальные цвета - по запросу

#### Класс защиты:

В зависимости от исполнения корпуса, до IP 40/DIN EN 60529

#### Материал корпуса:

Прессованные профили: Al Mg Si 0,5, анодированные; профильные колпачки: полиамид 6,6-FR; детали см. в Технических данных

## Модульный корпус на несущих шинах на основе алюминиевых профилей



Основные профили имеются шириной в 75 мм и 105 мм (рассчитанные для встройки европлат).



Индивидуальная корпусная конфигурация в форме комбинации базовых профилей с монтируемыми по-разному модульными профилями.



Простой монтаж на несущей шине, в соответствии с DIN EN 60715 TH 35 через сформованную приёмку с фиксирующим элементом.



Настенный монтаж возможен с использованием настенного крепления, имеющегося в дополнительной оснастке.



Все основные и модульные профили на разной высоте имеют пазы для вставки печатных и / или монтажных плат.



Концевые крышки обеспечивают единообразие внешнего вида.



Комплект заземления, поставляемый опционально.

## Alurail 75/31 | профили корпуса

### Основной профиль, цельный



Модель	№ заказа	A	B	C
ARP 75/31-52,5	<b>87010525</b>	25,5	75	42,5
ARP 75/31-70	<b>87010700</b>	25,5	75	60
ARP 75/31-105	<b>87011050</b>	25,5	75	95
ARP 75/31-140	<b>87011400</b>	25,5	75	130
ARP 75/31-175	<b>87011750</b>	25,5	75	165
ARP 75/31-210	<b>87012100</b>	25,5	75	200
ARP 75/31-245	<b>87012450</b>	25,5	75	235
ARP 75/31-1000	<b>87010000</b>	25,5	75	990

Объём поставки: Профиль корпуса

Указание: «С» соответствует длине профиля, специальные длины по запросу.

Передние платы и профильные крышки - в дополнительной оснастке

### Основной профиль, разделённый

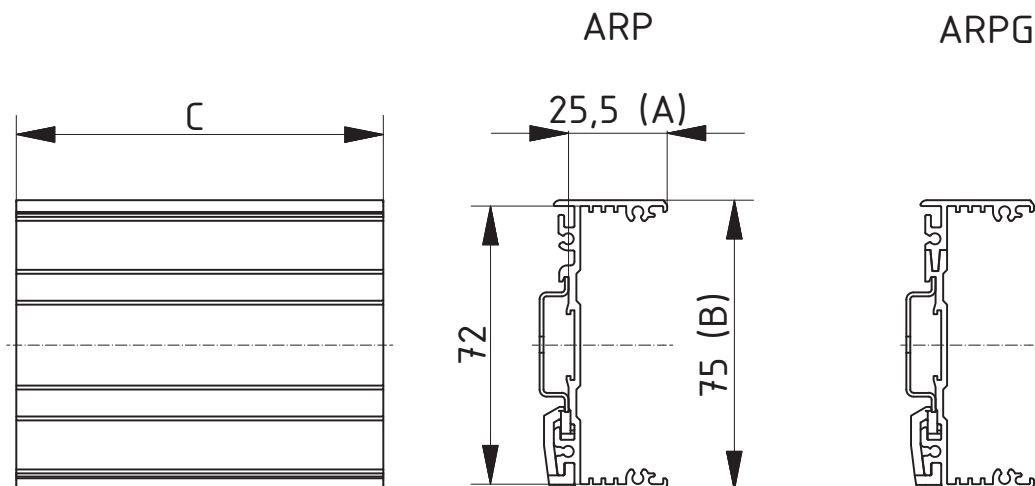


Модель	№ заказа	A	B	C
ARPG 75/31-52,5	<b>87030525</b>	25,5	75	42,5
ARPG 75/31-70	<b>87030700</b>	25,5	75	60
ARPG 75/31-105	<b>87031050</b>	25,5	75	95
ARPG 75/31-140	<b>87031400</b>	25,5	75	130
ARPG 75/31-175	<b>87031750</b>	25,5	75	165
ARPG 75/31-210	<b>87032100</b>	25,5	75	200
ARPG 75/31-245	<b>87032450</b>	25,5	75	235
ARPG 75/31-1000	<b>87030000</b>	25,5	75	990

Объём поставки: Профиль корпуса, из 2 частей

Указание: «С» соответствует длине профиля, специальные длины по запросу.

Передние платы и профильные крышки - в дополнительной оснастке



# Alurail 105/31 | профили корпуса

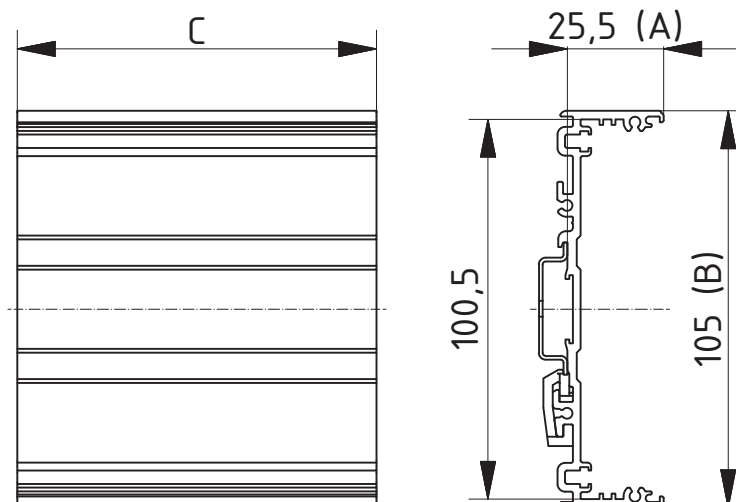
## Основной профиль, цельный

Модель	№ заказа	A	B	C
ARP 105/31-52,5	<b>87020525</b>	25,5	105	42,5
ARP 105/31-70	<b>87020700</b>	25,5	105	60
ARP 105/31-105	<b>87021050</b>	25,5	105	95
ARP 105/31-140	<b>87021400</b>	25,5	105	130
ARP 105/31-175	<b>87021750</b>	25,5	105	165
ARP 105/31-210	<b>87022100</b>	25,5	105	200
ARP 105/31-245	<b>87022450</b>	25,5	105	235
ARP 105/31-1000	<b>87020000</b>	25,5	105	990

Объём поставки: Профиль корпуса

Указание: «С» соответствует длине профиля, специальные длины по запросу.

Передние платы и профильные крышки - в дополнительной оснастке



Z-2603259

Дополнительную оснастку см в конце главы.

## Alurail | модульные профили 45 для монтажа на основных профилях



### Модульный профиль, цельный

Модель	№ заказа	A	B	C
ARPM 45/27-35	<b>87100350</b>	28,1	45	25
ARPM 45/27-52,5	<b>87100525</b>	28,1	45	42,5
ARPM 45/27-70	<b>87100700</b>	28,1	45	60
ARPM 45/27-105	<b>87101050</b>	28,1	45	95
ARPM 45/27-140	<b>87101400</b>	28,1	45	130
ARPM 45/27-175	<b>87101750</b>	28,1	45	165
ARPM 45/27-210	<b>87102100</b>	28,1	45	200
ARPM 45/27-245	<b>87102450</b>	28,1	45	235
ARPM 45/27-1000	<b>87100000</b>	28,1	45	990

Объём поставки: Профиль модуля

Указание: «С» соответствует длине профиля, специальные длины и вспомогательные элементы для крепления модулей для частичного монтажа модулей - по запросу. Модульные крышки - в дополнительной оснастке

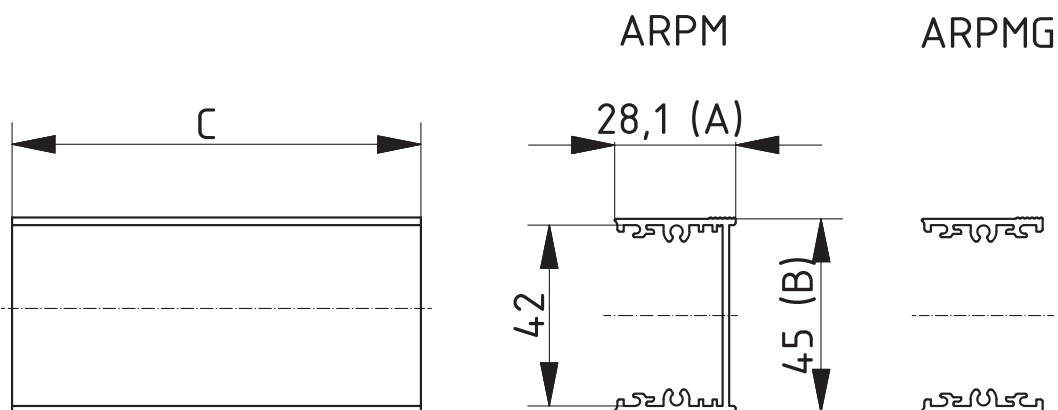


### Модульный профиль, разделённый

Модель	№ заказа	A	B	C
ARPMG 00/27-35	<b>87120350</b>	28,1	45	25
ARPMG 00/27-52,5	<b>87120525</b>	28,1	45	42,5
ARPMG 00/27-70	<b>87120700</b>	28,1	45	60
ARPMG 00/27-105	<b>87121050</b>	28,1	45	95
ARPMG 00/27-140	<b>87121400</b>	28,1	45	130
ARPMG 00/27-175	<b>87121750</b>	28,1	45	165
ARPMG 00/27-210	<b>87122100</b>	28,1	45	200
ARPMG 00/27-245	<b>87122450</b>	28,1	45	235
ARPMG 00/27-1000	<b>87120000</b>	28,1	45	990

Объём поставки: Модульный профиль, из 2 частей

Указание: «С» соответствует длине профиля, специальные длины и вспомогательные элементы для крепления модулей для частичного монтажа модулей - по запросу. Модульные крышки и передние платы - в дополнительной оснастке



# Alurail | модульные профили 75 для монтажа на основных профилях

## Модульный профиль, цельный

Модель	№ заказа	A	B	C
ARPM 75/42-35	87110350	43,1	75	25
ARPM 75/42-52,5	87110525	43,1	75	42,5
ARPM 75/42-70	87110700	43,1	75	60
ARPM 75/42-105	87111050	43,1	75	95
ARPM 75/42-140	87111400	43,1	75	130
ARPM 75/42-175	87111750	43,1	75	165
ARPM 75/42-210	87112100	43,1	75	200
ARPM 75/42-245	87112450	43,1	75	235
ARPM 75/42-1000	87110000	43,1	75	990

Объём поставки: Профиль модуля

Указание: «С» соответствует длине профиля, специальные длины и вспомогательные элементы для крепления модулей для частичного монтажа модулей - по запросу. Модульные крышки и передние платы - в дополнительной оснастке

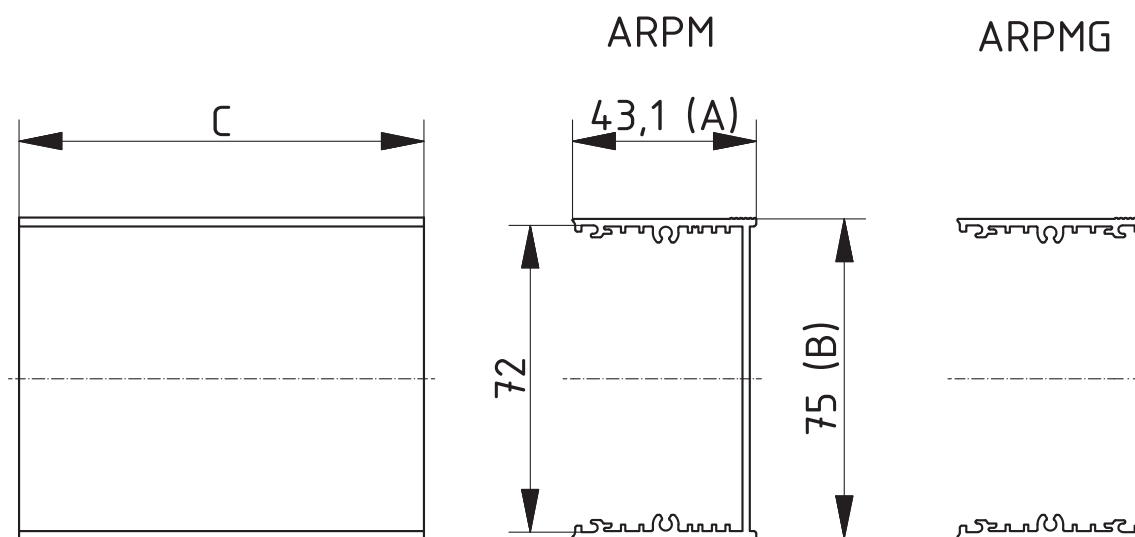


## Модульный профиль, разделённый

Модель	№ заказа	A	B	C
ARPMG 00/42-35	87130350	43,1	75	25
ARPMG 00/42-52,5	87130525	43,1	75	42,5
ARPMG 00/42-70	87130700	43,1	75	60
ARPMG 00/42-105	87131050	43,1	75	95
ARPMG 00/42-140	87131400	43,1	75	130
ARPMG 00/42-175	87131750	43,1	75	165
ARPMG 00/42-210	87132100	43,1	75	200
ARPMG 00/42-245	87132450	43,1	75	235
ARPMG 00/42-1000	87130000	43,1	75	990

Объём поставки: Модульный профиль, из 2 частей

Указание: «С» соответствует длине профиля, специальные длины и вспомогательные элементы для крепления модулей для частичного монтажа модулей - по запросу. Модульные крышки и передние платы - в дополнительной оснастке



Z-2603262

## Alurail | дополнительная оснастка

### Крышки основных профилей для крепления модулей



Модель	№ заказа	Указание
AR 75/31-KS 1	<b>87301100</b>	Для ARP(G) 75
AR 105/31-KS 1	<b>87301200</b>	Для ARP 105

Объём поставки: 2 крышки основных профилей, 4 крепёжных винта, 1 фиксирующий элемент, 1 установочный винт для фиксирующего элемента

Указание: Специальные цвета - по запросу.

### Крышки основных профилей без отверстий



Модель	№ заказа	Указание
AR 75/31-KS 2	<b>87302100</b>	Для ARP(G) 75
AR 105/31-KS 2	<b>87302200</b>	Для ARP 105

Объём поставки: 2 крышки основных профилей, 4 крепёжных винта, 1 фиксирующий элемент, 1 установочный винт для фиксирующего элемента

Указание: Специальные цвета - по запросу.

### Боковые платы, алюминий, прозрачно анодированный



Модель	№ заказа	Указание
AR 75-KS-AL	<b>87304100</b>	Для ARP(G) 75/31-...
AR 75/45-KS-AL	<b>87304200</b>	Для ARP(G) 75/31-... + ARPM(G) 45/27-...
AR 75/75-KS-AL	<b>87304300</b>	Для ARP(G) 75/31-... + ARPM(G) 75/42-...
AR 105-KS-AL	<b>87304110</b>	Для ARP 105/31-...
AR 105/45-KS-AL	<b>87304210</b>	Для ARP 105/31-... + ARPM(G) 45/27-...
AR 105/75-KS-AL	<b>87304310</b>	Для ARP 105/31-... + ARPM(G) 75/42-...

Объём поставки: 2 боковые платы, 4 крепёжных винта, 1 фиксирующий элемент, 1 установочный винт для фиксирующего элемента

Указание: Использование альтернативно к профильным / модульным крышкам. Этим реализуется особенно узкая конструкция приборов. Вместо передней платы AR 75-...FP основного профиля должна использоваться передняя плата ARM 75-...FP модульного профиля или, соответственно, передняя плата ARM 105-...FP модульного профиля. Эти типы, а также специальные исполнения нецентрального положения модульных профилей – по запросу.

# Alurail | дополнительная оснастка

## Крышки модульных профилей

Модель	№ заказа	Указание
ARM 45/27	<b>87303100</b>	Для ARPM(G) 45
ARM 75/42	<b>87303200</b>	Для ARPM(G) 75

Объём поставки: 2 крышки модульных профилей, 4 крепёжных винта, 2 монтажных винта

Указание: Специальные цвета - по запросу.



## Передние платы для ARP, 2 mm, алюминий, прозрачно анодированный

Модель	№ заказа	Указание
AR 75-52,5 FP	<b>87400525</b>	Для ARP(G) 75/31-52,5
AR 75-70 FP	<b>87400700</b>	Для ARP(G) 75/31-70
AR 75-105 FP	<b>87401050</b>	Для ARP(G) 75/31-105
AR 75-140 FP	<b>87401400</b>	Для ARP(G) 75/31-140
AR 75-175 FP	<b>87401750</b>	Для ARP(G) 75/31-175
AR 75-210 FP	<b>87402100</b>	Для ARP(G) 75/31-210
AR 75-245 FP	<b>87402450</b>	Для ARP(G) 75/31-245
AR 75-1000 FP	<b>87400000</b>	Для ARP(G) 75/31-1000
AR 105-52,5 FP	<b>87410525</b>	Для ARP(G) 105/31-52,5
AR 105-70 FP	<b>87410700</b>	Для ARP(G) 105/31-70
AR 105-105 FP	<b>87411050</b>	Для ARP(G) 105/31-105
AR 105-140 FP	<b>87411400</b>	Для ARP(G) 105/31-140
AR 105-175 FP	<b>87411750</b>	Для ARP(G) 105/31-175
AR 105-210 FP	<b>87412100</b>	Для ARP(G) 105/31-210
AR 105-245 FP	<b>87412450</b>	Для ARP(G) 105/31-245
AR 105-1000 FP	<b>87410000</b>	Для ARP(G) 105/31-1000

Объём поставки: 1 передняя плата



## Передние платы для ARPM, 2 mm, алюминий, прозрачно анодированный

Модель	№ заказа	Указание
ARM 45-35 FP	<b>87420350</b>	Для ARPM(G) 45(00)/27-35
ARM 45-52,5 FP	<b>87420525</b>	Для ARPM(G) 45(00)/27-52,5
ARM 45-70 FP	<b>87420700</b>	Для ARPM(G) 45(00)/27-70
ARM 45-105 FP	<b>87421050</b>	Для ARPM(G) 45(00)/27-105
ARM 45-140FP	<b>87421400</b>	Для ARPM(G) 45(00)/27-140
ARM 45-175 FP	<b>87421750</b>	Для ARPM(G) 45(00)/27-175
ARM 45-210 FP	<b>87422100</b>	Для ARPM(G) 45(00)/27-210
ARM 45-245 FP	<b>87422450</b>	Для ARPM(G) 45(00)/27-245
ARM 45-1000 FP	<b>87420000</b>	Для ARPM(G) 45(00)/27-1000
ARM 75-35 FP	<b>87430350</b>	Для ARPM(G) 75(00)/42-35
ARM 75-52,5 FP	<b>87430525</b>	Для ARPM(G) 75(00)/42-52,5
ARM 75-70 FP	<b>87430700</b>	Для ARPM(G) 75(00)/42-70
ARM 75-105 FP	<b>87431050</b>	Для ARPM(G) 75(00)/42-105
ARM 75-140 FP	<b>87431400</b>	Для ARPM(G) 75(00)/42-140
ARM 75-175 FP	<b>87431750</b>	Для ARPM(G) 75(00)/42-175
ARM 75-210 FP	<b>87432100</b>	Для ARPM(G) 75(00)/42-210
ARM 75-245 FP	<b>87432450</b>	Для ARPM(G) 75(00)/42-245
ARM 75-1000 FP	<b>87430000*</b>	Для ARPM(G) 75(00)/42-1000

Объём поставки: 1 передняя плата





## Alurail | дополнительная оснастка

### Настенное крепление для основного профиля, полиамид



Модель	№ заказа	Указание
AR 52,5 WB	87310525	Для ARP...-52,5
AR 70 WB	87310700	Для ARP...-70
AR 105 WB	87311050	Для ARP...-105
AR 140 WB	87311400	Для ARP...-140
AR 175 WB	87311750	Для ARP...-175
AR 210 WB	87312100	Для ARP...-210
AR 245 WB	87312450	Для ARP...-245

Объём поставки: 2 элемента настенного крепежа, 1 несущая шина

Указание: Длина несущих шин идентична соответствующей длине основного профиля ARP 75 / ARP 105.

### Комплект заземления основных профилей



Модель	№ заказа
AR-E	87309010

Объём поставки: 5 заземляющих захватов

Указание: Заземляющий захват впрессовывается в основной профиль. Анодированное покрытие при монтаже разрывается и обеспечивается надёжный контакт. С помощью обычных имеющихся в торговле кабельных наконечников для плоских разъемов по DIN 46244-A6.3-0.8 можно реализовать заземление частей корпуса или встраиваемых частей.

### Фиксирующий элемент для несущих шин по DIN EN 60715 TH 35, полиамид



Модель	№ заказа
AR-R	87309020

Объём поставки: 5 фиксирующих элементов, 5 установочных винтов

Указание: В зависимости от приложения, для более длинных профилей требуется дополнительный фиксирующий элемент, чтобы обеспечить оптимальное удерживание на несущей шине.

### Пружина для усиления, пружинная сталь



Модель	№ заказа
AR-FED-BL	59009382

Объём поставки: пружина для усиления

Можно дополнительно для оптимизации пружинных свойств вместе с фиксирующим элементом смонтировать пружину для усиления.

